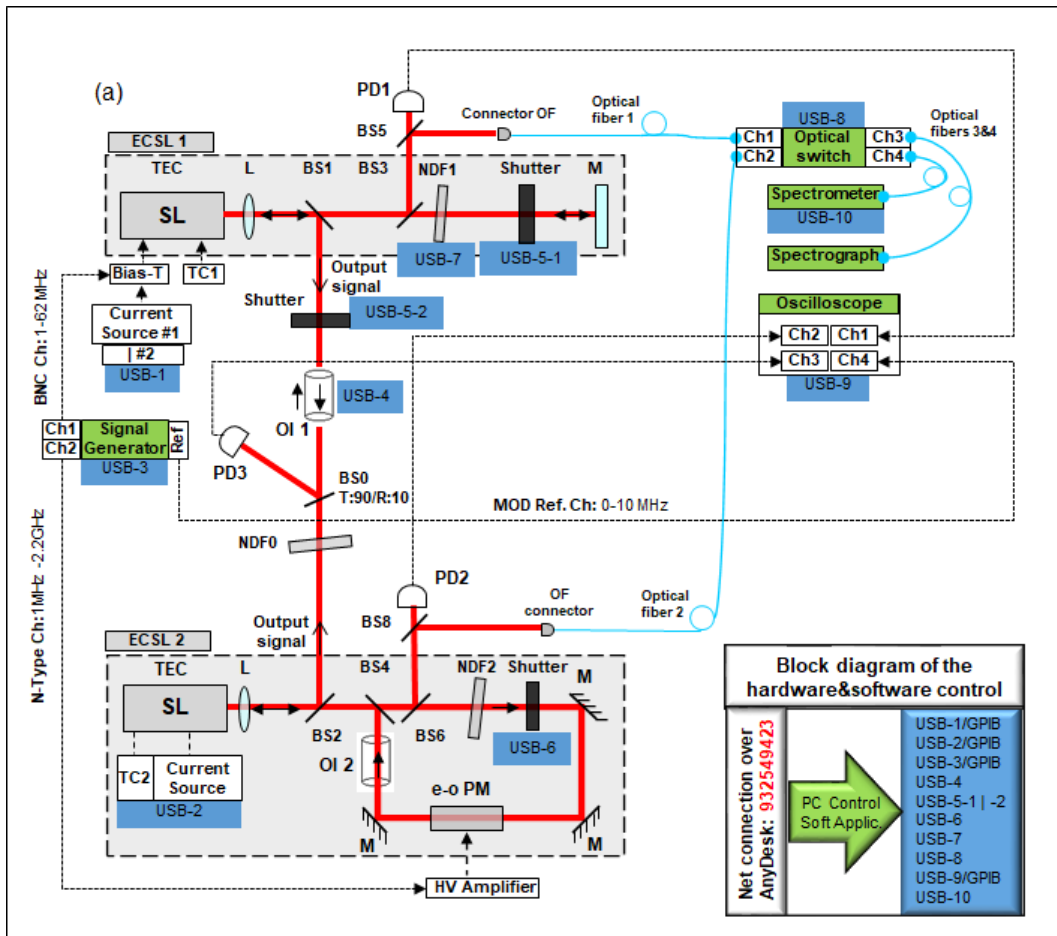


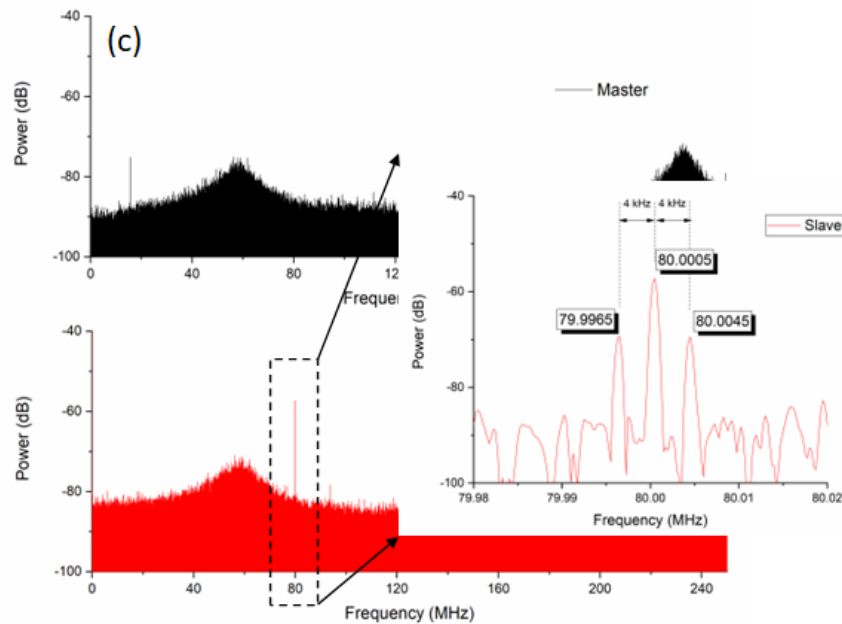
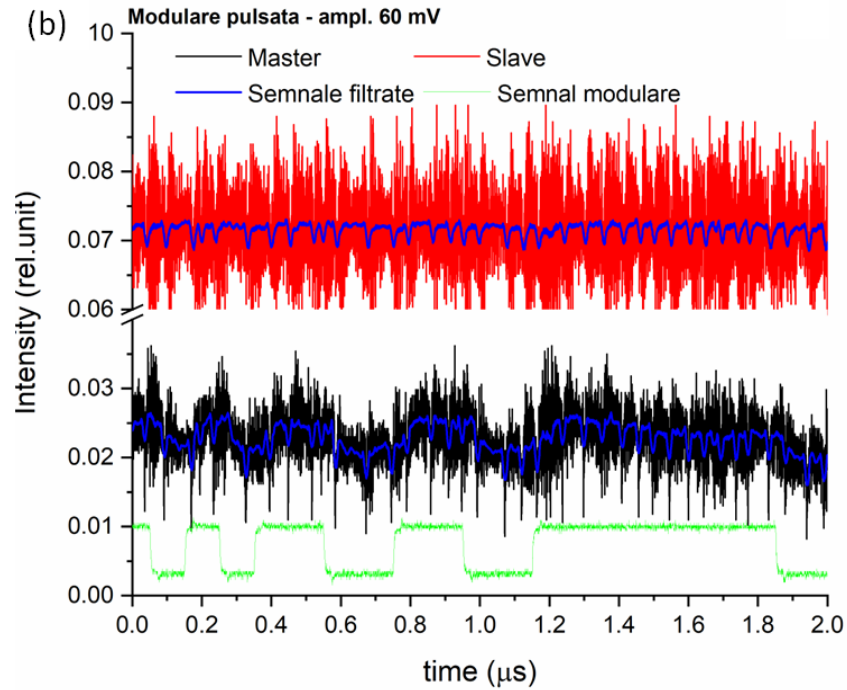
Tehnologie haotica pentru testarea metodelor și platformelor utilizate in sistemele de criptare (CTECrypt)

420PED din 10/11/2020
(PN-III-P2-2.1-PED-2019-5283)

Dezvoltarea domeniului transmisiei de date care implică tehnologii electronice și de calcul a condus la dezvoltarea sistemelor de criptare a datelor. Codificarea (ascunderea informatiei) bazată pe sisteme de criptare care utilizează proprietățile neliniare (haotice) ale emisiei laser reprezintă un domeniu de transmitere sigură a informațiilor optice.



Dezvoltarea acestui domeniu a dus la nevoia de a dezvolta instrumente pentru testarea și experimentarea acestor sisteme. Dispozitivul haotic (a) a fost realizat prin cuplarea a doi laseri cu dinamică haotică pentru criptare/decriptare datelor.



Pentru acest dispozitiv au fost dezvoltate platforme hardware și software care conduc la un control automat al sistemului. În urma proiectului suntem capabili să controlăm datele de intrare/ieșire, astfel încât întregul ansamblu să devină un dispozitiv pentru experimentarea tehnicilor de codificare cu haos. De exemplu, modelarea haosului (b) și mascarea cu haos (c). Dispozitivul haotic permite testarea și înțelegerea mai bună a conceptelor de bază ale cripto-sistemelor bazate pe dinamica haotică neliniară a emisieii laser.